

# Путь к современной универсальной широкополосной сети для госучреждений

Федеральные правительства, включая гражданские, местные, унитарные, муниципальные, окружные и региональные органы власти, а также остальные руководящие органы по всему миру столкнулись со множеством проблем в области ИТ-сетей. Им необходимо консолидировать и модернизировать свои сети с помощью эффективных высокопроизводительных решений, поддерживающих услуги и приложения облачных вычислений в масштабах предприятия. В то же время им необходимо подготовить свои сети для предоставления инновационных услуг, которые получат распространение в ближайшие годы, таких как умный город, интеллектуальный транспорт, улучшенные коммуникации в сфере общественной безопасности и так далее. Многие из этих учреждений также стремятся расширить свои сети, чтобы предложить населению услуги широкополосной связи, которые обеспечат новые источники прибыли и помогут улучшить местную экономику и общественную среду.

Для решения этих сложных проблем необходимо отказаться от устаревших стандартных технологий, таких как временное мультиплексирование (TDM), неспособных поддерживать необходимый функционал или масштабирование при консолидации или наращивании услуг. Приемлемое решение заключается в переходе на высокопроизводительные технологии — универсальные и способные удовлетворить широкий спектр текущих и будущих потребностей. Миграцию необходимо выполнять плавно и органично, чтобы госучреждения могли продолжать использовать свои устаревшие сети в течение необходимого времени и перейти на решения маршрутизации и коммутации в наиболее удобный момент.

В этом документе вкратце изложены проблемы и возможности правительственных сетей. Также здесь представлено решение Ciena 6500 Packet Transport System (PTS) и структура профессиональных услуг для преобразования сети. Высокопроизводительное технологическое решение 6500 PTS, обеспечивающее переход от TDM к пакетной передаче, способно предоставлять как стандартные услуги, так и услуги маршрутизации и коммутации. С его помощью госучреждения могут эффективно развивать свою технологическую структуру и консолидировать услуги на единой основе.

Пакетно-оптическая платформа агрегирования сверхвысокой плотности 6500 PTS совмещает технологии PDH, SONET, SDH и GbE/10GbE/100GbE. Она является неотъемлемым компонентом решений Ciena для перехода с TDM-технологий на пакетную передачу данных. К таким решениям также относятся SFP-устройства для временного мультиплексирования, модули TDM, платформа Manage,

**Система 6500 PTS компании Ciena для перехода с TDM на пакетные технологии и модернизации услуг госучреждений**

- **Оптическое решение для пакетной передачи:** соединение повышенной плотности по стандартам 10/100/1GbE/10GbE, 40GbE/100GbE
- **Ключевые области применения:** замена DACS и MSPP, консолидация колец мультиплексоров ввода-вывода головных узлов, модернизация сети
- **Оборудование:** матрица коммутации 800G, линейка плат Ethernet и оптический Ethernet сверхвысокой плотности, модули эмуляции каналов PDH и платы PDH
- **Программируемость и адаптивность:** современный коммерческий набор микросхем, поддержка маршрутизации и коммутации следующего поколения
- **Скорость обслуживания:** ZTP Ciena для упрощения развертывания и инструменты MCP от Ciena для облегчения контроля и автоматизации ПО
- **Эффективность:** 5-кратное снижение энергопотребления, 10-кратное сокращение занимаемого пространства (в зависимости от сферы применения)
- **Высокая емкость:** пропускная способность эмуляции каналов TDM до 4 раз выше, чем у конкурентов
- **Ориентация на будущее:** поддержка бизнеса на базе TDM, Ethernet и переход от TDM к пакетной передаче

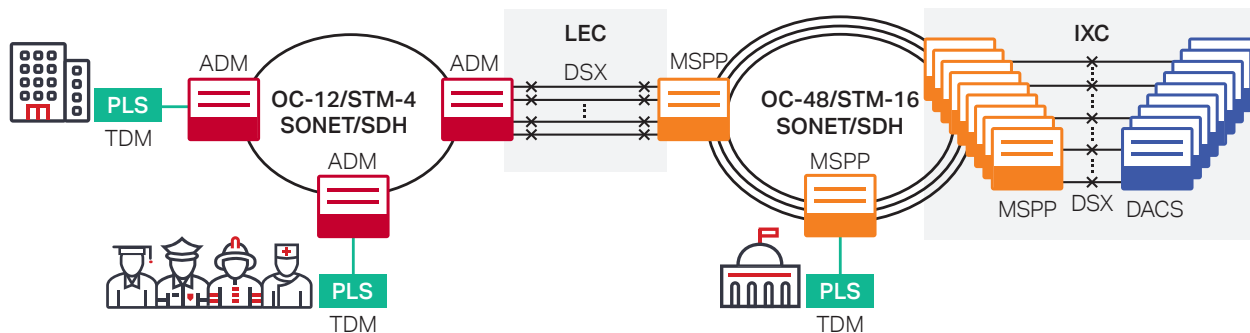


Рис. 1. Сеть государственного учреждения на базе TDM

Control and Plan (MCP) для управления услугами, а также услуги Ciena. Имеется множество различных платформ, позволяющих обеспечить успешную технологическую миграцию крупных и малых госучреждений и подготовить их сети к предоставлению современных широкополосных услуг и приложений для внутренних подразделений и внешних конечных пользователей.

5 важнейших преимуществ модернизации  
[Читать блог](#)



### Устаревание TDM требует модернизации

Современные системы SONET/SDH на базе TDM быстро устаревают. Согласно данным IHS Markit, к 2022 году основные компоненты, такие как система цифрового доступа и коммутации (DACs), многофункциональная платформа предоставления услуг (MSPP) и мультиплексор ввода-вывода (ADM), покинут рынок.<sup>1</sup> Производители прекращают производство устаревших линий оборудования, запасные части становится все труднее найти, устаревшее ПО для управления сложно обновлять и интегрировать, а соответствующего техперсонала не хватает. В целом владение средами на базе этих технологий и их эксплуатация обходятся неоправданно дорого. Их сложно масштабировать, зачастую они требуют дополнительной емкости, потребляют много энергии и занимают значительные площади.

Госучреждениям следует отказаться от этих технологий и перейти на современные сети маршрутизации и коммутации. Эксплуатация параллельных сетей слишком дорога и сложна. К счастью, Ciena 6500 PTS включает функционал DACs, MSPP и ADM — причем более эффективный (за счет автоматизации и адаптивных технологий). На базе 6500 PTS можно реализовать как устаревший подход, так и подход на базе маршрутизации и коммутации, что обеспечивает эффективную эксплуатацию и управление. Госучреждения могут перевести свои услуги TDM в собственном темпе, а затем — использовать платформу для реализации полного спектра современных стандартных услуг IP и Ethernet коммерческого уровня.

6500 PTS предоставляет целый ряд преимуществ при модернизации. Особенно интересны госучреждениям будут следующие из них: 1) простая экономичная масштабируемость с эффективным использованием ресурсов; 2) интеллектуальный функционал на основе аналитики позволяет в режиме реального времени узнавать об условиях обслуживания и упрощает автоматизацию и адаптацию для обеспечения емкости, надежности и отказоустойчивости; 3) протоколы маршрутизации и переадресации и методы управления трафиком гарантируют передачу данных по назначению; 4) удобное резервное копирование в первичных или вторичных ЦОД без необходимости полного резервирования; 5) надежные методы обеспечения безопасности, обеспечивающие безопасность конфиденциальных данных при передаче, а также средства мониторинга и контроля сети, позволяющие точно выявлять случаи проникновения и блокировать атаки.

### Консолидация государственных сетей на базе единой корпоративной архитектуры

Госучреждениям необходимо консолидировать высокофрагментированные сети. Сегодня органы власти могут обслуживать сотни субъектов, в том числе государственные, образовательные, медицинские и налоговые учреждения, библиотеки, транспортные системы, органы общественной безопасности и муниципальные коммунальные предприятия. Отдельные госучреждения, как правило, внедряют собственные технологии для удовлетворения конкретных требований к обслуживанию и взаимодействия с другими филиалами. Управление изолированными сетями и предотвращение использования общих функций, инструментариев и сервисов обходится дорого.

Проблема фрагментации способствует усилению тенденции к консолидации и объединению услуг на предприятиях», считают в Национальной ассоциации ИТ-директоров государственных учреждений (NASCIO).<sup>2</sup> Универсальная масштабируемая высокопроизводительная высокоемкая платформа 6500 PTS позволяет госучреждениям консолидировать разнородные сети TDM и сети маршрутизации и коммутации нескольких учреждений, создавая на их базе корпоративную архитектуру. Новая

<sup>1</sup> IHS Markit Optical Network Hardware Tracker Q4 2019 (требуется подписка).

<sup>2</sup> «State CIO Priorities for 2018 - State Technology Leaders make Security and Cloud Services Top Priorities», Национальная ассоциация ИТ-директоров государственных учреждений (NASCIO), 29 ноября 2017 г.

архитектура сможет соединять все объекты с ЦОД и облачными приложениями, обеспечит поддержку целого ряда новых функций и услуг (от приложений IoT на основе датчиков до инструментов видеонаблюдения и распознавания лиц), а также реализует принятие решений в режиме реального времени для критически важных услуг.

### **Использование сетевой инфраструктуры для предоставления населению услуг широкополосной связи**

Государственные и муниципальные органы власти используют свои оптоволоконные сети для предоставления населению услуг широкополосной связи. Они расширяют собственную инфраструктуру и дополняют ее активами других госучреждений и партнеров для создания общегосударственных, междугородних или общественных сетей маршрутизации и коммутации, реализуя столь необходимые доступные услуги в сельских районах и районах с недостаточным покрытием. Эти сети, как правило, самодостаточные или прибыльные, являются предметом гордости органов власти, согласно журналу *Broadband Communities*.<sup>3</sup> Хотя сети удовлетворяют общественные потребности, клиенты ожидают от своих операторов дальнейших инноваций. *StateTech*, к примеру, сообщает, что на базе общественной сети Чаттануги (EPB) клиентам планируется предлагать услуги телемедицины, чтобы сохранить конкурентное преимущество на рынке.<sup>4</sup>

Поскольку для поддержки развертывания госучреждения обычно используют государственные средства, они должны быть уверены, что новый подход позволит им предоставлять конкурентоспособные, высококачественные и экономичные услуги, доступные местным пользователям и объектам в сельских регионах. Ciena 6500 PTS обеспечивает эффективное использование государственных средств на технологии Ethernet, MPLS и MPLS-SR, которые используются коммерческими операторами, даже при сохранении внутренних услуг TDM или переходе на том же самом оборудовании.

### **Решение Ciena для госучреждений: 6500 PTS**

Решение 6500 PTS от Ciena создано для замены выводимых из эксплуатации услуг TDM. Оно оснащено всеми необходимыми инструментами для перехода с TDM на пакетную передачу и Ethernet. Его основные задачи — замена DACS и MSPP, консолидация колец мультиплексоров ввода-вывода головных узлов и модернизация сетей в госучреждениях. Развертывание платформы для решения одной из этих задач упрощает инфраструктуру госучреждений. Они получают оптические сети пакетной передачи данных с высокой производительностью, которые поддерживают широкополосную передачу данных в пределах всего учреждения или сообщества.

**Конвергентное решение.** Одно из основных достоинств 6500 PTS — поддержка TDM и услуг маршрутизации и коммутации на одной платформе, позволяющая отказаться от параллельной эксплуатации разных сетей. 6500 PTS обеспечивает сосуществование двух подходов к созданию сетей. При этом госучреждения могут предлагать расширенные возможности маршрутизации и IP при готовности к переходу. Конвергентный подход упрощает сетевую инфраструктуру и сокращает затраты на переход.

### **Расширенные возможности синхронизации.**

Синхронизация — это сердце любой сети с коммутацией каналов. 6500 PTS поддерживает несколько режимов синхронизации, включая внутренний источник синхросигнала, BITS, линейную синхронизацию, Synchronous Ethernet и 1588v2-Grand Master, граничные и обычные тактовые генераторы. Выбрать решение для управления временем очень просто. Госучреждения могут просто обозначить предпочтительный вариант во время замены компонентов DACS, MSPP и ADM и развертывания системы 6500 PTS. Решение даже позволяет им сохранить существующие локальные средства распределения времени для систем предыдущих поколений.

### **Оптическая основа для пакетной передачи данных.**

Ключевыми компонентами платформы 6500 PTS, созданной на основе платформы Ciena 6500 S-Series, являются сетевой процессор 800G, который использует передовые коммерчески доступные кремниевые микросхемы, а также семейство плат и модулей эмуляции каналов, которое позволяет госучреждениям выбирать нужные услуги. Платформа способна удовлетворить потребности любого госучреждения в переходе от TDM к пакетным технологиям, обеспечивая возможности соединения для PDH, T1/T3, SONET/SDH, ADM/MSPP, DACS 3/3 и 3/1 с поддержкой протоколов Ethernet и IP. Это энергоэффективная и высокомасштабируемая платформа в компактном корпусе, которая помогает снизить требования к электропитанию и площади размещения. Предоставляемые с ее помощью услуги легко масштабируются, обеспечивая сверхплотное соединение по стандартам 10/100/1GbE/10GbE, 40GbE/100GbE.

### **Одна сеть — одна система управления и контроля.**

ПО MCP упрощает контроль многоуровневых систем и управление ими. Это позволяет специалистам планировать, подготавливать и запускать услуги TDM, маршрутизации и коммутации. Решение включает инструменты контроля и автоматизации, которые используют полученные данные сети, прогнозную аналитику и сетевые политики. Благодаря этому у пользователей всегда есть сведения об эксплуатационных требованиях и условиях. MCP упорядочивает работу сети и предоставление услуг, возвращая управление оператору, и благодаря единому подходу делает функционирование сети простым, безопасным и экономичным.

3 «A Record Increase in Municipal Fiber Broadband», Masha Zager, *Broadband Communities*, Октябрь 2017 г., стр. 18.  
4 «Chattanooga's Broadband Investment Opens the Door to Telehealth», *StateTech*, Phil Goldstein, 23 августа 2018 г.

**Программируемость и адаптивность.** Адаптивная программируемая платформа 6500 PTS использует современную матрицу Ethernet и OTN, обеспечивая поддержку технологий эмуляции каналов TDM, Ethernet, IP и MPLS. 6500 PTS поддерживает любое количество новых сетевых архитектур, в том числе Seamless MPLS и маршрутизацию по сегментам (SR). Эти возможности играют важную роль в современных масштабируемых адаптивных сетях маршрутизации и коммутации.

**Скорость обслуживания.** 6500 PTS поддерживает технологию Zero-Touch Provisioning (ZTP) от Ciena. Эта технология упрощает развертывание устройств и настройку систем и услуг, а также позволяет запускать тестирование производительности из центра управления сетью. Это повышает эффективность и устраняет необходимость в присутствии персонала и использовании дополнительного испытательного оборудования. Госучреждения могут развертывать свои услуги быстрее и при меньших затратах.

Ciena 6500 PTS  
Подробнее



### Замещение решений DACS: объединение трех компонентов в одном

Госучреждения используют множество выделенных линий и медных пар для подключения к местной станции, центру коммутации или ЦОД. Системы DACS, которые принято называть сетями с интеграцией служб (ISDN), используются для оцифровки голосовых, текстовых и видеоданных, а также данных электронной почты и их передачи по тем же медным парам между конечным пользователем и центром коммутации.

Когда производители прекратят выпуск традиционного оборудования DACS, а жизненный цикл существующих решений подойдет к концу, госучреждения смогут использовать 6500 PTS в качестве автономного решения для выполнения функций решений DACS. С этой целью платформа 6500 PTS использует эмуляцию каналов для коммутации услуг DACS, низкоуровневой и высокоуровневой оптимизации трафика, разбиения данных на пакеты в сетях 6500 и их отправки по сетям SONET/SDH госучреждения в запланированные конечные точки.

Многие учреждения уже используют пакетно-оптическую платформу Ciena 6500 S8/S14. При наличии свободных слотов в корпусе они могут выполнять функции DACS на существующем устройстве посредством простой модернизации имеющейся платы коммутационной матрицы с добавлением оптических печатных плат и плат PDH. В 6500 PTS используются технологии 6500-S8, 6500-S14 и плата коммутационной матрицы, что упрощает работу технических специалистов и способствует экономии за счет повторного использования оборудования в качестве запасных частей.

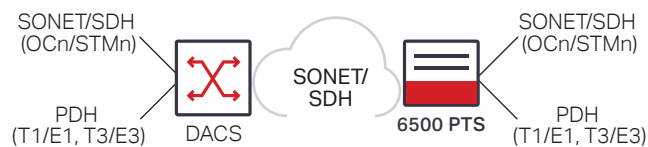


Рис. 2. Консолидация DACS 6500 PTS

При новом развертывании и модернизации госучреждения могут использовать 6500 PTS для выполнения трех функций DACS предыдущих поколений в каждом центре управления. В том числе платформа может заменить следующие устройства: 1) несколько модулей DACS, выполняющих низкоуровневую и высокоуровневую оптимизацию трафика; 2) платформы TDM для переадресации DS-1 модулям DACS; 3) платформы TDM для агрегирования трафика DS1 в сети. В зависимости от количества слотов в шасси (8 или 14) 6500 PTS вмещает 1000–2000 DS1.

Госучреждение, использующее это решение для реализации функционала DACS, получает перспективную технологию, предоставляющую значительные преимущества в долгосрочной перспективе. Ей найдется применение и после перехода. Помимо этого, госучреждения могут использовать матрицу коммутации 6500 PTS для быстрого создания инфраструктуры операторского класса. Это дает возможность предлагать госучреждениям WAN-сети на основе Ethernet и получать дополнительный доход.

### Консолидация колец мультиплексоров ввода-вывода сокращает потребление энергии и экономит пространство

Госучреждения используют SONET/SDH для объединения всех подключений T1/E1 и T3/E3 в одну оптическую инфраструктуру. Она связывает малые и большие филиалы с центральным офисом. Развертывание включает следующие три компонента.

- 1. Каналы.** Межстанционное оборудование, локальный доступ, вторичные коммутационные центры
- 2. Порты доступа.** Оборудование центрального офиса, используемое для входа-выхода из кольца, в том числе DS1/E1, DS3/E3, OC-3/STM-1, OC-12/STM-4, OC-48/STM-16, OC-192/STM-64
- 3. Узлы.** Мультиплексоры ввода/вывода SONET/SDH, расположенные локально или в центральном офисе.

ADM функционируют в сети в качестве пилообразного сигнала типа on-off. Потоки данных для различных клиентов объединяются в один канал, ведущий в локальный офис / на локальную станцию, где поток демультиплексируется и проходит через терминатор на коммутационную панель для подключения к высокоскоростной сети.

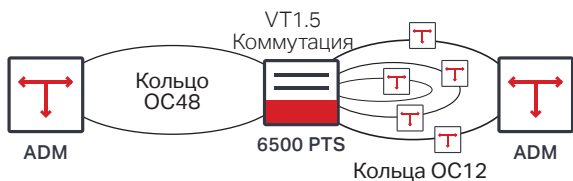


Рис. 3. Консолидация ADM 6500 PTS

Популярность этого подхода привела к тому, что сегодня можно найти множество колец ADM различных поставщиков с разными скоростными характеристиками. Раньше услуги по предоставлению частных или арендуемых линий было невозможно эффективно масштабировать, так как был доступен только переход с T1/E1 на T3/E3 (или с 1,544 Мбит/с на 44,736 Мбит/с). Эти соединения были малоэффективны. При мультиплексировании без низкоуровневой оптимизации во многих подобных соединениях не использовалась вся полоса пропускания и передавались пустые интервалы времени.

Сегодня производители прекращают выпуск традиционного оборудования ADM, а жизненный цикл существующих решений подходит к концу. В этих условиях госучреждения смогут использовать 6500 PTS в качестве автономного решения для выполнения функций ADM. С этой целью 6500 PTS объединяет оптические кольца ADM различного размера, выполняет низкоуровневую оптимизацию и передает данные по высокоскоростной сети SONET/SDH госучреждения в центр коммутации.

### Замещение решений MSPP: централизованная обработка на гибкой основе для маршрутизации и коммутации с высокой емкостью

Долгие годы госучреждения использовали решения MSPP на базе SONET/SDH для консолидации обслуживания различных типов сетей в одной инфраструктуре. В зависимости от конкретных эксплуатационных и сервисных требований MSPP использовались для предоставления услуг на базе TDM и Ethernet в различных бизнес-приложениях, включая услуги широкополосного доступа и даже мобильный транспорт.

Технологии MSPP обычно применялись в городских вычислительных сетях. Многие из этих сетей устарели, так как новое оборудование не выпускается, а программное обеспечение не обновляется. Кроме того, такие решения занимают много места и потребляют много электроэнергии. Продолжать их использование нецелесообразно. Так как устаревшее ПО системы безопасности не поддерживает обновление, оно не способно защитить сеть от современных мощных атак, что увеличивает риски безопасности.

Удобная и надежная платформа 6500 PTS от Ciena способна выполнять функции MSPP при развертывании в качестве дополнительного или независимого оборудования. Госучреждения могут объединить несколько решений MSPP на базе 6500 PTS, дополнительно сэкономив пространство

и электроэнергию. В этом случае платформа выступает центром оптимизации трафика и управления им. Трафик может генерироваться и передаваться для различных протоколов инкапсуляции, включая GFP-F, PoS, FR, MLFR и PPP. 6500 PTS также поддерживает комплексные Ethernet-услуги и передачу всего трафика по сети маршрутизации и коммутации до места назначения.

Платформа объединяет значительные объемы трафика MSPP. Ее емкости достаточно для консолидирования различных услуг множества госучреждений на базе корпоративной архитектуры. Помимо предоставления услуг MSPP учреждения, развернувшие платформу 6500 PTS, могут воспользоваться ее современными функциями для высокопроизводительной широкополосной передачи данных в своих сообществах.



Рис. 4. Консолидация MSPP 6500 PTS

### Модернизация сети: предоставление широкополосных услуг на государственных предприятиях и за их пределами

6500 PTS может стать основой процесса модернизации сети. Госучреждения, которым необходимо решение для выполнения функций DACS, MSPP и/или ADM, могут использовать эту пакетно-оптическую сеть следующего поколения. Эта сеть использует технологии MPLS и коммутации Ethernet и предлагает расширенные возможности маршрутизации. С помощью коммутатора MPLS такие госучреждения могут модернизировать сети TDM и обеспечивать переход с TDM на опорную сеть с защитой MPLS. 6500 PTS работает в качестве стандартного коммутатора MPLS для транспорта и коммутации услуг Ethernet, а также обеспечения доступа к услугам IP завтрашнего дня на предприятии и за его пределами.

Как показывает опыт многих телекоммуникационных операторов, переход на архитектуры маршрутизации и коммутации позволяет предоставлять и масштабировать услуги предыдущих поколений. Это особенно важно тем, кто стремится поддерживать высокую производительность системы, при этом снижая затраты и предлагая услуги TDM.

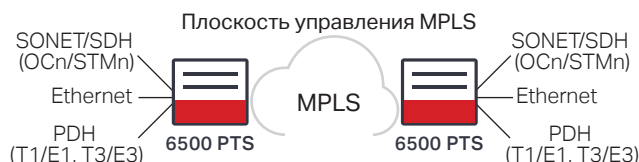


Рис. 5. Модернизация сети с помощью 6500 PTS

Модернизированная сеть позволяет госучреждениям предлагать своим пользователям, пользователям в жилом и коммерческом секторе приносящие доход WAN-услуги операторского класса (в том числе высококачественные широкополосные Gigabit-услуги), облачные услуги, соединения ЦОД, услуги телефонии, передачи видео и даже сотового трафика. Госучреждения, использующие 6500 PTS для развертывания широкополосной сети, могут предоставлять выгодные услуги, соответствующие стандартам, без ограничений и компромиссов. Чтобы обеспечить рост нового бизнеса, им нужно развиваться в соответствии с тенденциями и наращивать технические мощности.

### Решения для небольших госучреждений и дополнительных офисов

Чтобы удовлетворять текущие и потенциальные потребности небольших госучреждений и офисов, платформа 6500 PTS не требуется. Для поддержания функционирования сетей предыдущих поколений и перехода такие учреждения могут использовать другие решения Ciena.

Например, они могут использовать технологии псевдопроводной эмуляции (PWE). Это позволит обеспечивать предоставление TDM-услуг параллельно с новыми услугами маршрутизации и коммутации до тех пор, пока не отпадет необходимость в использовании традиционной технологии.

Ciena внедряет поддержку PWE с помощью устройств SFP, которые легко устанавливаются в решения маршрутизации и коммутации 51xx и 39xx. Устройства SFP используют PWE для создания специальной виртуальной линии TDM-услуг в инфраструктуре. Эта линия также может передавать трафик маршрутизации и коммутации для более новых решений. Подключаемые устройства можно использовать, когда в конечной точке обслуживания имеется небольшое количество портов.

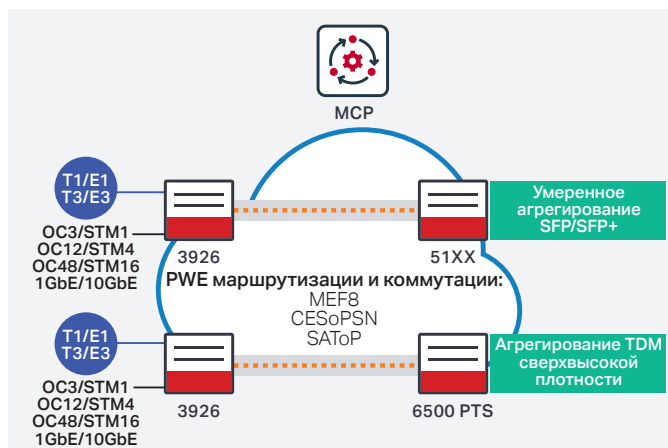


Рис. 7. Платформа Ciena 3926

Если нужно больше конечных точек TDM, можно использовать платформу Ciena 3926. Она обеспечивает неблокируемое подключение 82 Гбит/с и помещается в одну стойку форм-фактора 1 RU. 3926 оснащена модулем TDM, замену которого можно производить на месте, и при необходимости позволяет развертывать распределенные виртуальные сетевые функции (VNF) на серверном модуле Intel x86.

Платформа 6500 PTS и оба эти решения минимизируют текущие расходы и повышают скорость предоставления услуг. Механизм автоматизированной настройки ресурсов (ZTP) Ciena упрощает внедрение услуг и обеспечивает тестирование активации услуг на скорости передачи без дополнительных затрат и оборудования.

Представляем решения Ciena для маршрутизации и коммутации



Подробнее

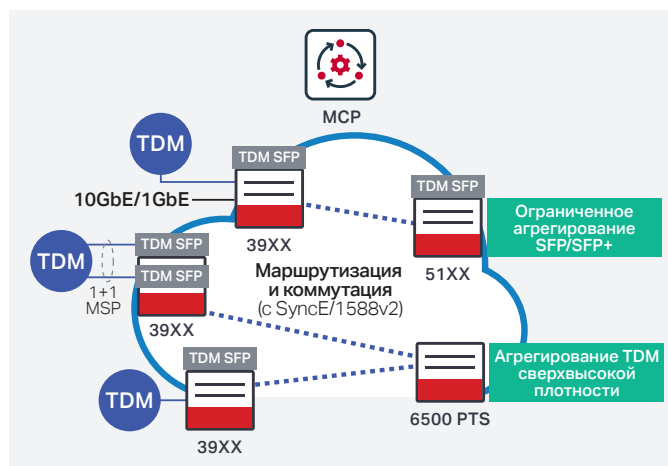


Рис. 6. SFP-решение для перехода с TDM на пакетную передачу данных с маршрутизацией и коммутацией

### Плавный переход с помощью специалистов Ciena

Модернизация сети путем перехода от TDM к пакетным технологиям может оказаться непростой задачей, и госучреждения зачастую испытывают трудности с планированием, запуском или выполнением этого процесса по заданному графику. Даже госучреждения с собственными группами планирования и разработки испытывают трудности из-за масштабов и сложности таких проектов. Зачастую старые системы и рабочие процессы, устаревшее оборудование и системы станционной записи каналов являются существенными преградами для успешного перехода к новой технологии. Обозначение структуры действующей сети — крайне важный и основополагающий этап, позволяющий правильно запустить проект по модернизации.

Профессиональные инженеры по обслуживанию и консультанты компании Ciena располагают возможностями, позволяющими успешно провести клиентов через весь процесс построения сети Adaptive Network™. В рамках услуг Ciena реализуются пять этапов проекта по модернизации сети: запуск, исследование, планирование, выполнение и закрытие. На этапе запуска консультанты Ciena встречаются с представителями госучреждения, чтобы сформировать проектную группу и обозначить критерии успеха, специфичные для каждого учреждения. Затем Ciena получает данные о сети из различных источников и сводит их воедино, чтобы выявить структуру сети. Сведения о структуре проверяются путем физического изучения устаревшей сети. После проверки сведений о структуре сети инженеры компании Ciena составляют план перехода, учитывая как деловые, так и технические требования, а затем разрабатывают пошаговый технологический маршрут выполнения процедуры (EMOP), который должен выполняться во время каждого периода обслуживания или модернизации, включая резервные планы. Одновременно с планированием специалисты компании Ciena осуществляют развертывание нового оборудования системы 6500 PTS и выполняют предмиграционные тесты, чтобы обеспечить успешное завершение каждого периода обслуживания. После каждого периода обслуживания специалисты компании Ciena выполняют постмиграционные тесты, чтобы убедиться, что сеть работает должным образом, а пользовательский трафик передается правильно. На этапе закрытия проекта специалисты компании Ciena демонтируют и убирают старое оборудование, чтобы уменьшить энергопотребление и освободить стоечное пространство. Специалисты Ciena и услуги по обучению сотрудников помогут научиться работать с новой инфраструктурой и услугами и управлять ими.

От исследования до закрытия проекта специалисты компании Ciena используют набор программных инструментов и автоматизированных решений для подготовки к работе, которые позволяют ускорить процесс планирования и устранить ошибки. Кроме того, в процессе модернизации локальные ресурсы оптимизируются в соответствии с желаемыми бизнес-результатами,

что позволяет снизить затраты компании. В ходе всего комплексного процесса модернизации специалисты Ciena используют свои глубокие познания в сфере телекоммуникаций и профессионального управления проектами. Руководители проектов Ciena активно применяют передовые практики, такие как институт управления проектами (PMI) и свод знаний по управлению проектами (PMBOK), а также опыт, полученный при выполнении других проектов, чтобы обеспечить каждому клиенту надежные положительные результаты работы. Услуги Ciena позволяют госучреждениям снизить риски, быстрее выполнить переход и достичь стратегических бизнес-целей.

## Итоги

Правительственным учреждениям необходимо перейти с устаревшего оборудования DACS, ADM и MSPP, развивая при этом ресурсы для поддержки нового интерфейса маршрутизации и коммутации и требований к пропускной способности.

Решения Ciena для перехода с TDM-технологий на пакетную передачу данных, включая 6500 PTS, позволяют госучреждениям отказаться от устаревшего оборудования, не прекращая предоставление услуг TDM. При желании они могут консолидировать услуги ряда учреждений на базе корпоративной архитектуры и предлагать надежные услуги Ethernet бизнес-клиентам и клиентам в жилом секторе. Госучреждения могут использовать услуги Ciena для разработки успешных процедур планирования и проектирования, для развертывания и миграции в тесном сотрудничестве с внутренними командами или, при необходимости, самостоятельно.

Ciena предоставляет техническую базу и инструменты, необходимые государственным, областным и местным органам власти для решения наиболее срочных проблем по переходу с TDM на пакетную передачу данных. Федеральные правительственные учреждения могут быть уверены: у них есть все необходимое для построения современной консолидированной правительственной сети.



Этот материал был полезен?

Да

Нет