

Central Lincoln PUD

A rede de TI/TO convergida amplia a resiliência da Central Lincoln People's Utility District



Uma concessionária de energia elétrica fundamental em sua comunidade compartilha sua trajetória para criar uma Carrier Ethernet e fornecer melhor resiliência

Central Lincoln: inovando desde 1943

A Central Lincoln PUD (People's Utility District) cobre 180 quilômetros do litoral de Central Oregon. Sua missão é garantir o acesso a produtos e serviços de energia confiáveis e acessíveis às comunidades servidas por ela. A Central Lincoln atende a 55 mil residentes e 5.600 pequenas empresas comerciais e industriais em 32 subestações.

Uma empresa atenta que mantém a luz sempre acesa

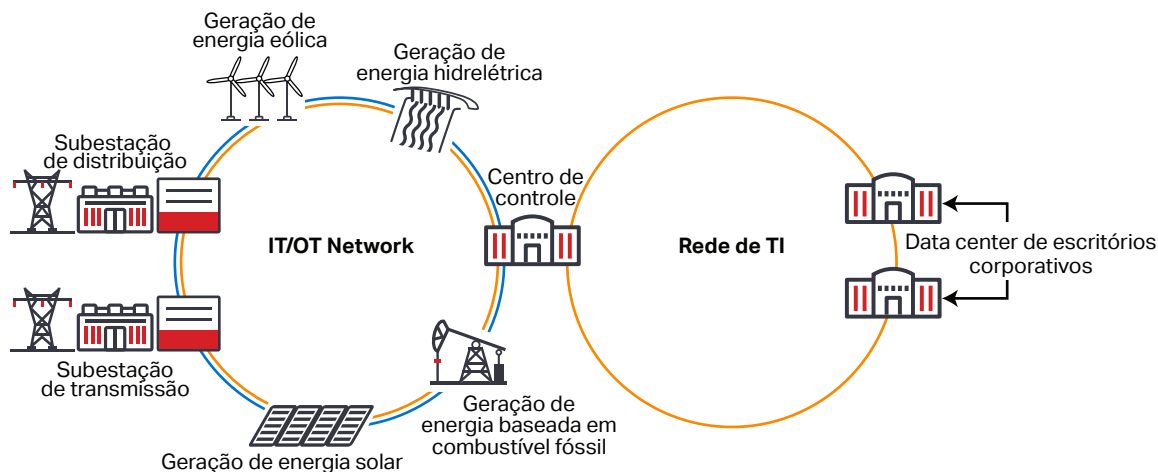
A Central Lincoln é uma empresa de serviços públicos que se preocupa com os custos e não pretende ser pioneira na adoção de novas tecnologias, mas também não quer ficar para trás no atendimento às necessidades dos clientes e às oportunidades do mercado. A Central Lincoln é uma grande parceira da comunidade e valoriza a função que exerce em sua área de serviço.

Conhecida como uma empresa de serviços públicos progressista, a Central Lincoln acompanha e analisa inovações. Em seguida, aloca os recursos necessários para implementar a tecnologia que beneficiará consumidores, sem dar brechas para riscos desnecessários.

O fornecimento de serviços de qualidade é amparado por políticas, procedimentos e práticas de trabalho voltados para o cliente, concebidos de forma eficiente e aplicados de forma consistente.

O futuro é agora: a Central Lincoln continua pensando à frente

- Uso da Carrier Ethernet como o backbone da incorporação de serviços de TO (tecnologia operacional) e de TI (tecnologia da informação)
- Incentivos a clientes que instalam sistemas de energia solar, eólica e hidrelétrica qualificados
- Descontos para clientes que instalam carregadores de veículos elétricos



Principais desafios

O compromisso de modernização de fibra da Central Lincoln começou em 1995 com a construção inicial de uma rede de fibra óptica para conectar as principais subestações. Uma concessão de investimento em rede inteligente por meio da Lei Americana de Recuperação e Reinvestimento de 2009 (American Recovery and Reinvestment Act of 2009) acelerou esse processo. Seu desafio mais recente foi atualizar a rede para Carrier Ethernet baseada em pacotes escalável que oferecesse maior resiliência e aproveitasse todos os recursos do investimento em fibra óptica.

Muitos obstáculos foram superados. Como a maioria dos PUDs, a Central Lincoln funciona sem problemas. Ela emprega recursos de TO e TI que assumem diversas funções para gerenciar uma grande área de serviço. Migrar serviços de TI de escritório como e-mail, acesso a arquivos, videovigilância voz e segurança básica para ambientes de TO foi, no mínimo, um grande desafio. Em sua modernização para pacotes, o tráfego de teleproteção de TO de missão crítica da rede teve de ser priorizado e não podia concorrer com um tráfego de prioridade mais baixa. Essa aplicação precisava de sua própria "pista para veículos de alta ocupação" para se tornar eficaz.

Esses problemas não seriam resolvidos com a tecnologia ultrapassada existente. A Central Lincoln enfrentava dificuldades com a manutenção básica de sistemas antigos devido a uma escassez de peças obsoletas, a impossibilidade de encontrar treinamento para os novos funcionários e a falta de suporte técnico para os equipamentos.

Um resumo dos problemas

- Recursos e redes de TI/TO separados
- Banda larga de baixa velocidade
- Peças obsoletas
- Redundâncias e ineficiências

Solução

A Central Lincoln PUD criou uma parceria com a Ciena e a SEL (Schweitzer Engineering Labs) para obter conhecimento técnico colaborativo, consultoria e execução de soluções. Uma solução Carrier Ethernet foi desenvolvida para oferecer:

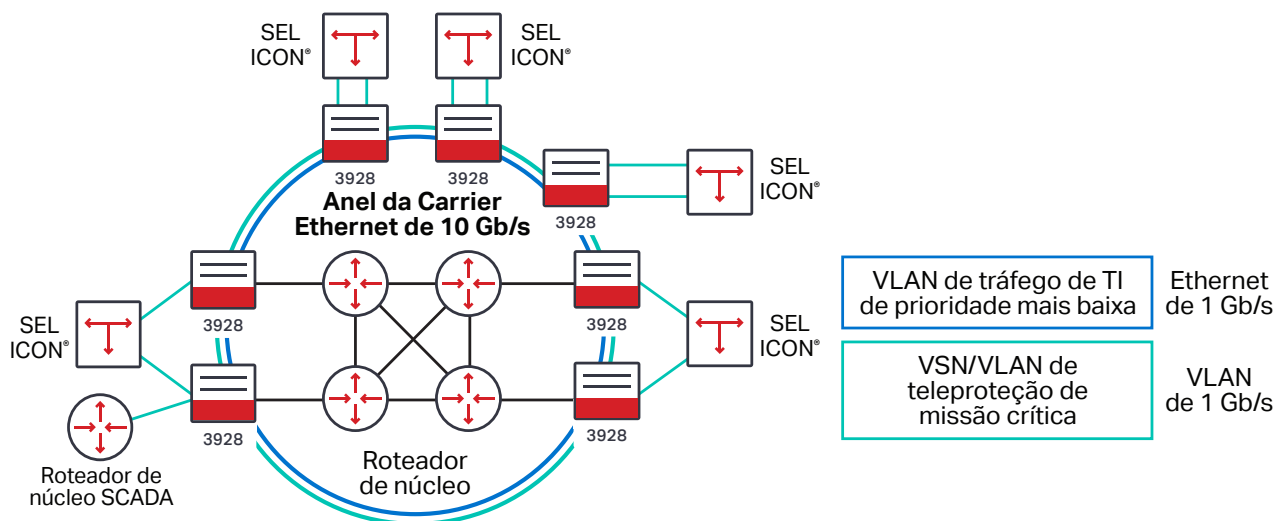
- Redes de TI/TO convergidas em uma rede unificada com um centro de controle virtual
- Integração técnica com demarcação clara de segurança entre TI e TO
- Segurança integrada e gerenciamento de senha
- Latência de ida e volta reduzida para menos de dois milissegundos
- Priorização de tráfego de teleproteção de missão crítica
- Suporte total a TI de subestação, incluindo vídeo e voz
- Descontinuação de equipamento operacional não essencial, incluindo conversores de energia CC-CC

Por que Carrier Ethernet?

A Carrier Ethernet é o pacote óptico de última geração com recursos administrativos, de operações e de manutenção aprimorados.

- Oferece suporte a desempenho garantido de aplicações de teleproteção
- Entrega desempenho baseado em padrões, previsível e de baixa latência
- Fornece detecção de falhas confiável e instantânea para uma recuperação rápida e máxima disponibilidade
- Permite taxas de dados escaláveis em longas distâncias

Rede rápida para oferecer teleproteção ideal



Carrier Ethernet
Obtenha insights



Informações detalhadas sobre os componentes técnicos integrados

- **Plataforma 3928 da Ciena** para oferecer uma arquitetura de comutação flexível e escalável com várias opções de transporte de dados
- **Comutação de proteção em anel Ethernet G.8032 (ERPS)** para oferecer recuperação com desempenho similar a SONET
- **O multiplexador de subestação SEL ICON** (Integrated Communications Optical Network) com VSN (Virtual Synchronous Networking) para fornecer comunicação Ethernet determinística para circuitos de TO de subestações
 - Demarcação clara de serviços de TO
 - Provisionamento de circuito com a abordagem "configure e esqueça"
 - Latência de 1 ms, assimetria de 0,05 ms, recuperação em menos de 5 ms
 - Suporte a todas as interfaces de subestações (EIA-232, EIA-422, DS1, VF a 4 fios, FXO/FXS)

3928 da Ciena
Saiba mais



Resumo dos benefícios da solução

- Redes de TI/TO unificadas em uma única subestação WAN
- Vasta capacidade de aplicações futuras por meio de um backbone de 10 Gb/s
- Baixa latência por meio de processo de VSN da SEL
- Priorização do tráfego de teleproteção por meio de uma VLAN de teleproteção dedicada

Resultados

Com sua nova Carrier Ethernet, a Central Lincoln alcançou maior velocidade de rede, menor latência e consumo de energia mais eficiente.

- **Aumentou a banda larga** para aplicações de TI de 1,5 Mb/s para 100 Mb/s, mais de 60 vezes mais rápido, permitindo desempenho técnico ideal
- **Reduziu a latência unidirecional testada em campo** para 1 ms, inferior à média anterior de 2 ms, oferecendo um desempenho de teleproteção ideal
- **Validou a estabilidade do circuito de proteção diferencial da corrente de linha em serviço** em relação à rede SONET existente para provar estabilidade de assimetria de longo prazo de 0,05 ms, garantindo desempenho equivalente a TDM
- **Reduziu a carga da bateria da subestação** de 500 watts para menos de 300 watts para gerar uma economia de 40%

Modernização de redes
de serviços públicos
Obtenha insights



Resumo

A solução da subestação WAN da Carrier Ethernet que a Ciena e a SEL entregaram à Central Lincoln atendeu aos desafios, modernizou as operações e a preparou para uma evolução contínua. A solução unificou as funções da rede de TI/TO da companhia, mantendo as responsabilidades de departamento existentes para operações e manutenção. Aprimorou a capacidade da banda larga, diminuiu a latência, priorizou a teleproteção, acabou com a dependência de peças obsoletas que a Central Lincoln tinha e ofereceu a ela uma base eficiente, simplificada e segura para implantar novos serviços no futuro.

? Este conteúdo foi útil?

Sim

Não